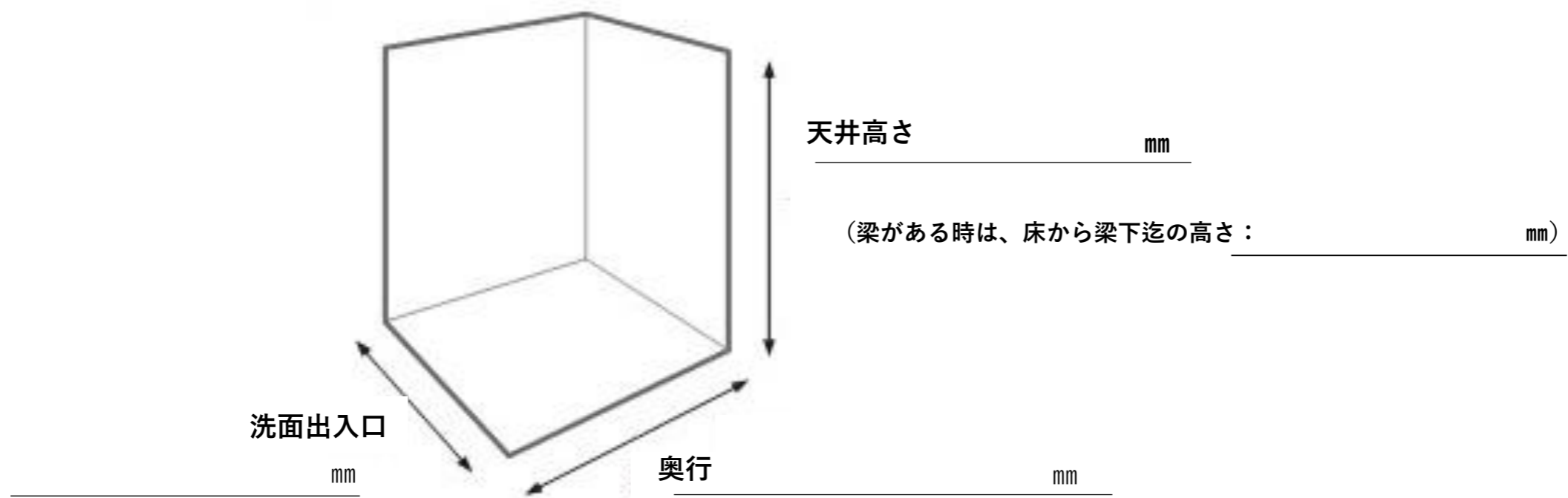


洗面室 チェックシート

1

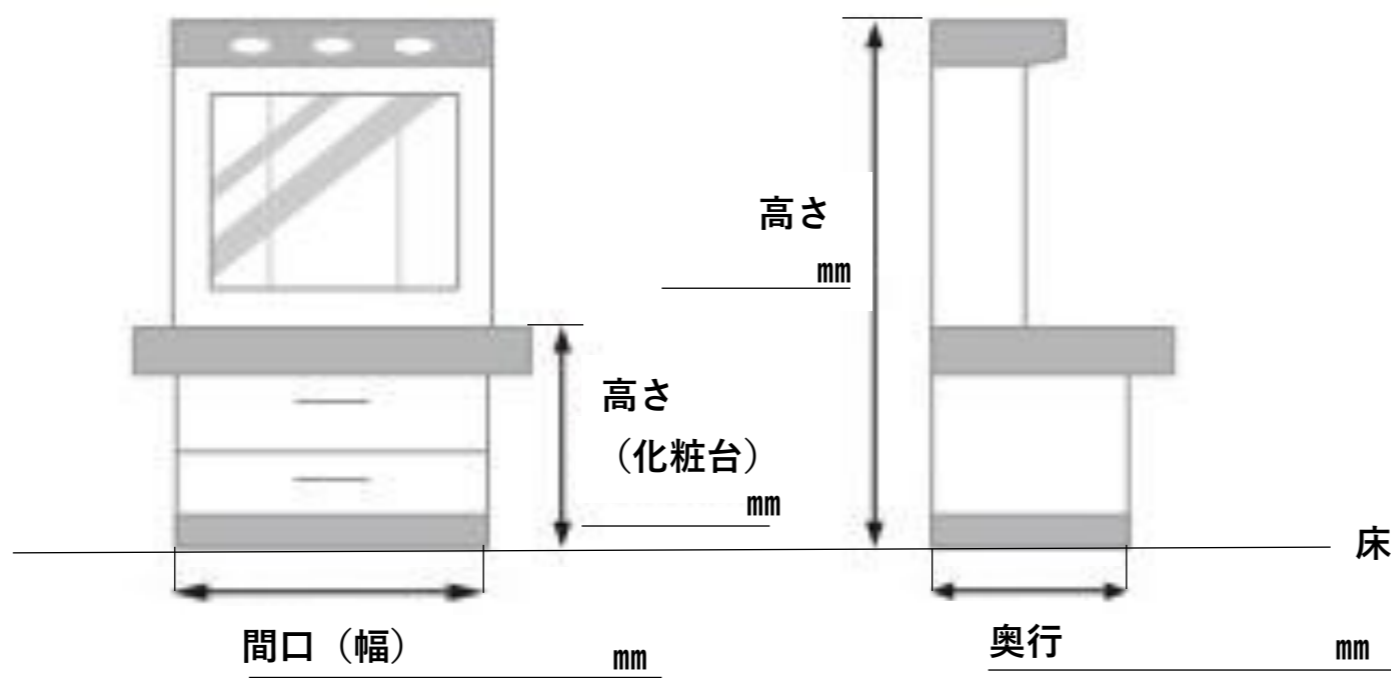
寸法を測って下さい。

■洗面室内の寸法



2

寸法を測って下さい。

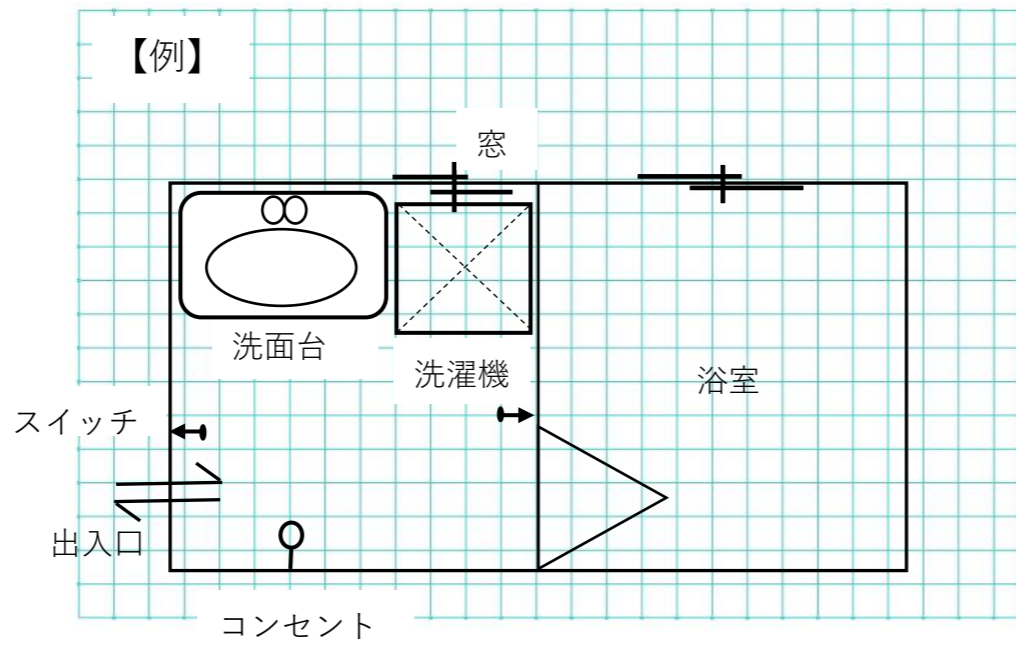
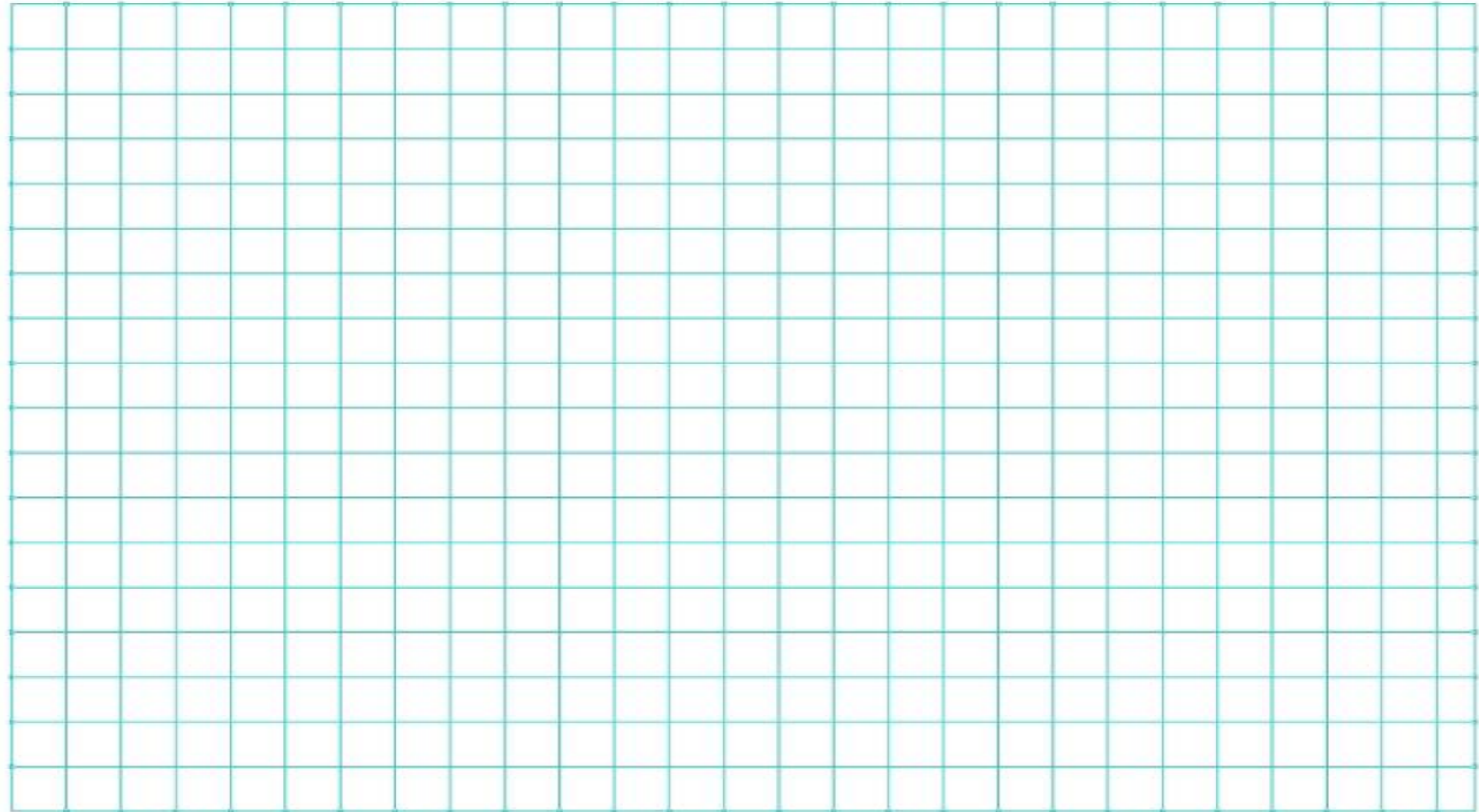


3

現在の状況にチェック☑を入れてください

- | | | | | |
|---------|--------------------------|--------|--------------------------|-----------|
| ① 扉 | <input type="checkbox"/> | 開戸 | <input type="checkbox"/> | 引戸 |
| ② 入口段差 | <input type="checkbox"/> | 有 | <input type="checkbox"/> | 無 |
| ③ コンセント | <input type="checkbox"/> | 有 | <input type="checkbox"/> | 無 |
| ④ 洗濯パン | <input type="checkbox"/> | 有 | <input type="checkbox"/> | 無 |
| ⑤ 分電盤 | <input type="checkbox"/> | 有 | <input type="checkbox"/> | 無 |
| ⑥ 換気扇 | <input type="checkbox"/> | 有 | <input type="checkbox"/> | 無 |
| ⑦ 巾木 | <input type="checkbox"/> | 木巾木 | <input type="checkbox"/> | ソフト巾木 |
| ⑧ 天井 | <input type="checkbox"/> | ジプトーン | <input type="checkbox"/> | クロス |
| ⑨ 壁 | <input type="checkbox"/> | タイル | <input type="checkbox"/> | クロス |
| ⑩ 床 | <input type="checkbox"/> | フローリング | <input type="checkbox"/> | クッションフロアー |
| ⑪ 吊戸棚 | <input type="checkbox"/> | 有 | <input type="checkbox"/> | 無 |
| ⑫ 天井梁 | <input type="checkbox"/> | 有 | <input type="checkbox"/> | 無 |

4 現在のお部屋の広さや配置など、ご自由にご記入下さい。



5 ご要望など、ご自由にご記入下さい。

6 お客様情報をご記入下さい。

ご住所：
.....

ご連絡先：
.....

お名前：
.....

ご入居者様人数：
.....

リフォーム希望時期：
.....