

トイレ チェックシート

1

①のタイプを選んで、②～④をご記入下さい。

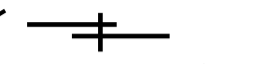
①ドアの位置


②窓の位置

③設備・付属品の位置

④寸法を測って下さい。

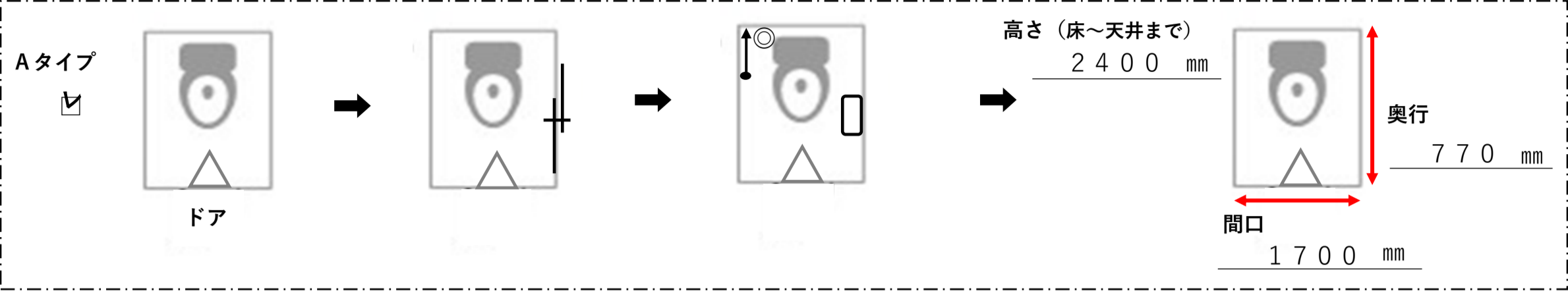
〔A～Cのタイプより
選んで下さい〕

〔で記入して下さい〕

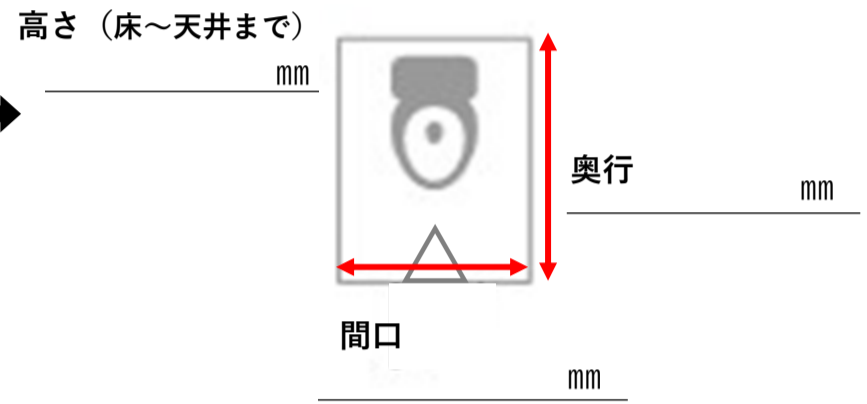
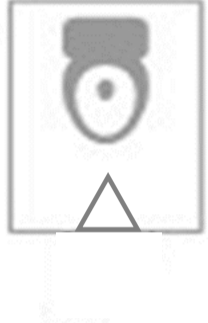
〔止水栓 ・コンセント  ↑
紙巻器  で記入下さい〕

〔3ヶ所の寸法を記入して下さい。〕

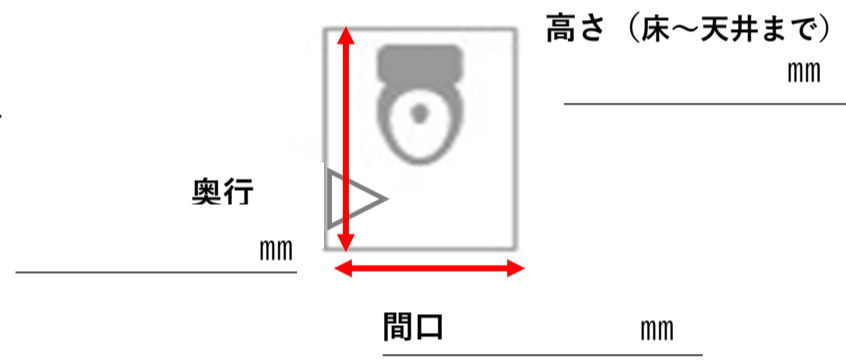
【例】



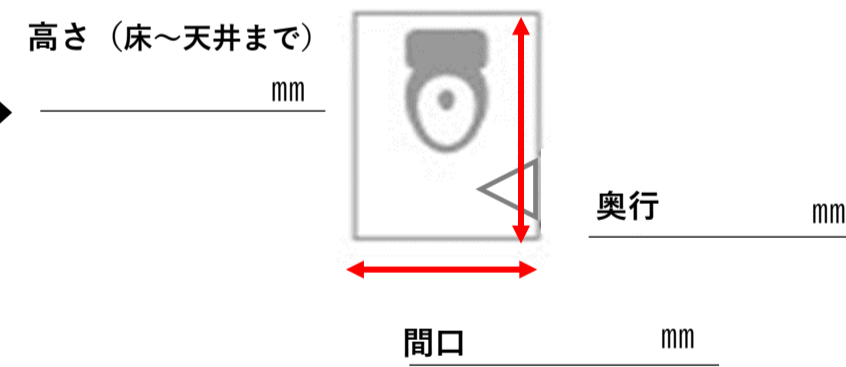
Aタイプ



Bタイプ



Cタイプ







2




現在の状況にチェックを入れてください

- | | | | |
|----------|---|--|---------------------------------|
| ① トイレの場所 | <input type="checkbox"/> 1階 (戸建) | <input type="checkbox"/> 2階 (戸建) | <input type="checkbox"/> マンション |
| ② ドアのタイプ | <input type="checkbox"/> 開き戸 | <input type="checkbox"/> 引き戸 | |
| ③ 止水栓位置 | <input type="checkbox"/> 壁 (左壁～ mm、床～ mm) | <input type="checkbox"/> 床 (奥壁～ mm、左壁～ mm) | |
| ④ 排水位置 | <input type="checkbox"/> 壁 | <input type="checkbox"/> 床 | |
| ⑤ コンセント | <input type="checkbox"/> アース付 | <input type="checkbox"/> アース無 | |
| ⑥ 換気扇 | <input type="checkbox"/> 有 | <input type="checkbox"/> 無 | |
| ⑦ 入口段差 | <input type="checkbox"/> 有 | <input type="checkbox"/> 無 | |
| ⑧ 巾木 | <input type="checkbox"/> 木巾木 | <input type="checkbox"/> ソフト巾木 | |
| ⑨ 天井 | <input type="checkbox"/> ジプトーン | <input type="checkbox"/> クロス | |
| ⑩ 壁 | <input type="checkbox"/> タイル | <input type="checkbox"/> クロス | |
| ⑪ 床 | <input type="checkbox"/> タイル | <input type="checkbox"/> クッションフロアー | <input type="checkbox"/> フローリング |
| ⑫ 手洗器 | <input type="checkbox"/> 有 | <input type="checkbox"/> 無 | |
| ⑬ 手すり | <input type="checkbox"/> 有 | <input type="checkbox"/> 無 | |

3 写真を撮って下さい。

- ① 天井
- ② 窓
- ③ 壁・床
- ④ 入口ドア
- ⑤ 便器の品番
- ⑥ タンクの品番
- ⑦ 便座の品番
- ⑧ 便器後ろ

写真貼付	①	②	③	④
写真例				

写真貼付	⑤	⑥	⑦	⑧
写真例				

4 ご要望など、ご自由にご記入下さい。

.....

.....

.....

.....

.....

5 お客様情報をご記入下さい。

ご住所：
.....

ご連絡先：
.....

お名前： ご入居者様人数：

リフォーム希望時期：
.....